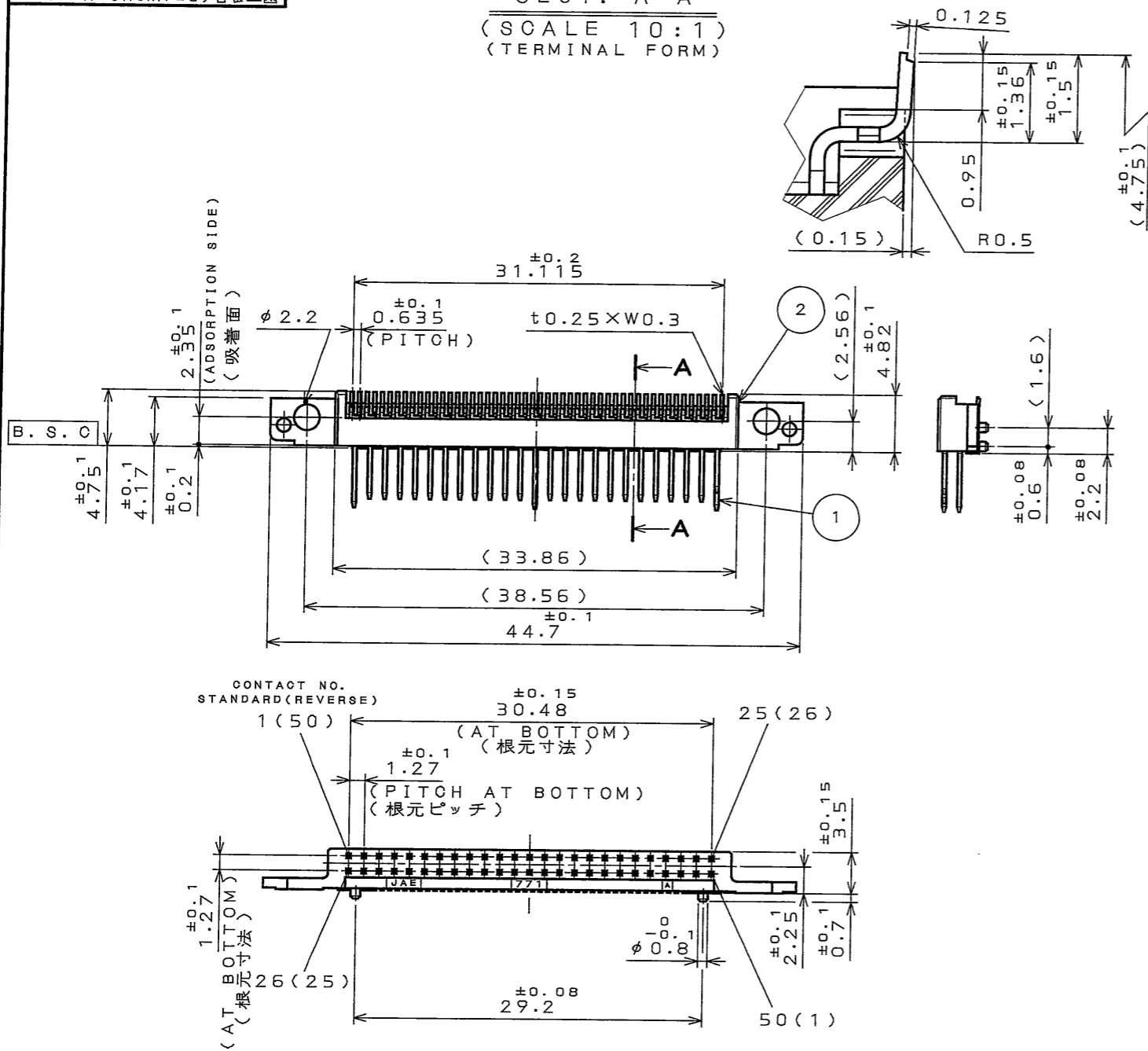


0606E0PS

(ON ENIMVAVD)号要里図

SECT. A-A
(SCALE 10:1)
(TERMINAL FORM)



版数 REV.	年月日 DATE	DCN NO.	変更内容 DESCRIPTION	製図 DR.	担当 CHK.	査閲 APPD.	承認 APPD.

TABLE 1

CONTACT NUMBER 端子番号	TERMINAL LENGTH 端子長
1, 13, 38, 50	5
25, 26	3.5
OTHERS 他	4.25

TABLE 2

MOUNTING SIDE 実装面	CONTACT NUMBER 端子番号	P. C. B (MOUNTING SIDE) 基板(部品搭載面)	COUNTERPART FRAME 相手側フレーム
STANDARD スタンダード	1, 25, 26, 50	1, 25, 26, 50	JC26E-***E
REVERSE リバース	1, 25, 26, 50	50, 25, 26, 1	JC26E-***E

DESIGNATION

命名法
JC26E-BB*E

SERIES
シリーズ

BASE
ベース

(LEAD FREE)TIN/TIN ALLOY
錫または錫合金(無鉛)

CODE OF STAND OFF(スタンドオフコード)
NONE: 0mm
13 : 1.3mm

POSITIONING BOSS TYPE(位置決めボス有無)
B: WITH POSITIONING BOSS(ボス有)
N: WITHOUT POSITIONING BOSS(ボス無)

- NOTE 1. THIS PRODUCTS ARE DESIGNED IN ACCORDANCE WITH COMPACT FLASH ASSOCIATION.
2. COPLANALITY OF SMT TERMINAL IS 0.1 MAX.
3. PLEASE REFER TO TABLE 1 FOR TERMINAL LENGTH.
4. PLEASE REFER TO TABLE 2 FOR CONTACT NUMBER.
5. THIS CONNECTOR MATES WITH JC26E-***E.
6. PLEASE REFER TO JAHL-1504-24 FOR USING THIS PRODUCT.

1. 本品は、コンパクトフラッシュ アソシエーションに準拠する。
2. 端子のバラツキ0.1以下。
3. 端子長寸法は、表1を参照願います。
4. 端子番号は、表2を参照して下さい。
5. 本品は、JC26E-***Eと組み合わせて使用する。
6. 本品を御使用時は、取扱説明書(JAHL-1504-24)を御参照下さい。

2	INSULATOR	1	GLASS FILLED PPS	COLOR: IVORY UL94 V-0
1	CONTACT	50	COPPER ALLOY	TERMINAL AREA: (LEAD FREE)TIN/TIN ALLOY
符号 NO.	名称 DESCRIPTION	個数 QTY.	材料 MATERIAL	仕上 FINISH
仕様書(SPECIFICATION) JACS-1504-24 JAHL-1504-24	第1版(ORIGINAL DATE) 5.Sep.2003	尺度(SCALE) 2:1	仕上 FINISH JC26E	備考 REMARKS 日本航空電子工業株式会社 JAPAN AVIATION ELECTRONICS INDUSTRY, LTD.
公差(GENERAL TOLERANCE) 寸法(DIMENSION)	角度(ANGLES)	製図 DR. M.TANAKA	担当 CHK. T.WADA	名称(TITLE) JC26E-BBE
. ±0.8	×° ±	査閲 APPD. M. Sasaki	承認 APPD. A. Kimura	
.X ±0.4	×° ±	重量(WEIGHT)	図面番号(DRAWING NO.) SJ039090	
.XX ±0.1				版数 (REV.) 1
.XXX ±				

LEAD FREE この製品は鉛フリー品です

JAE CONNECTOR DIV. PROPRIETARY. COPYRIGHT (C) 2003. JAPAN AVIATION ELECTRONICS INDUSTRY, LTD.

DOF-0-212D(98.02)

ODS-03-199-50088
SIZE A3